

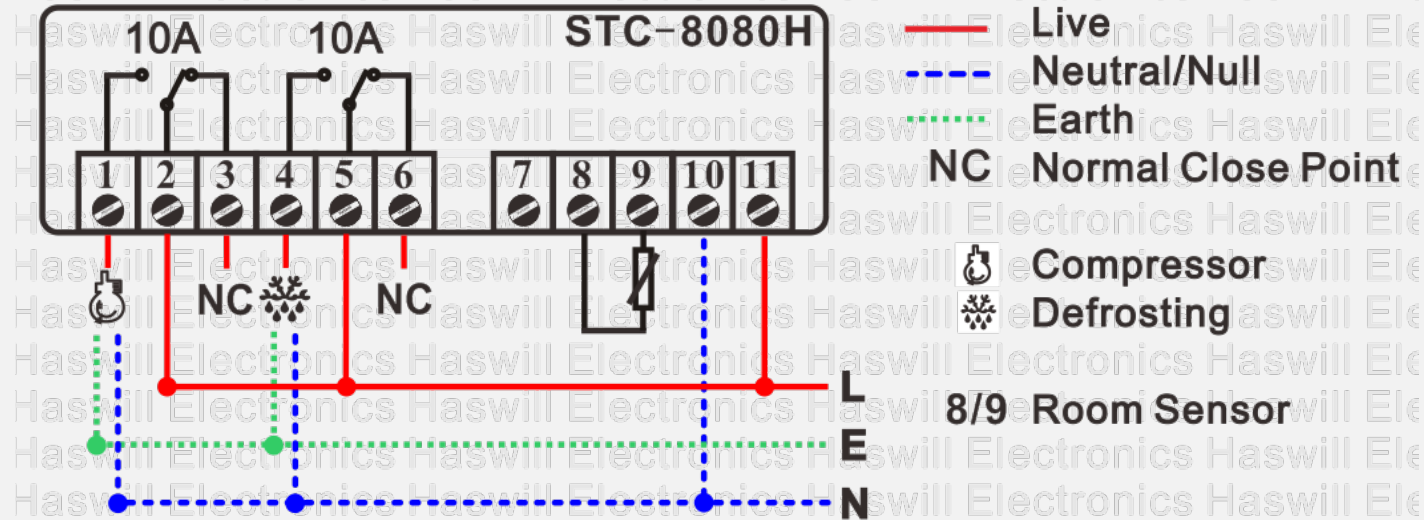
انظمة تحكم في اجهزة التكييف والتبريد عملي

م. محمد مؤمن جواعده

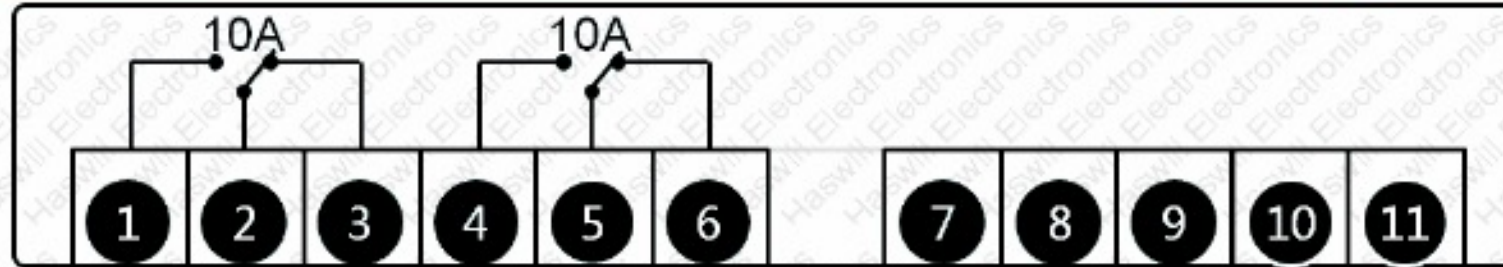
2024

جهاز التحكم الرقمي في درجة الحرارة

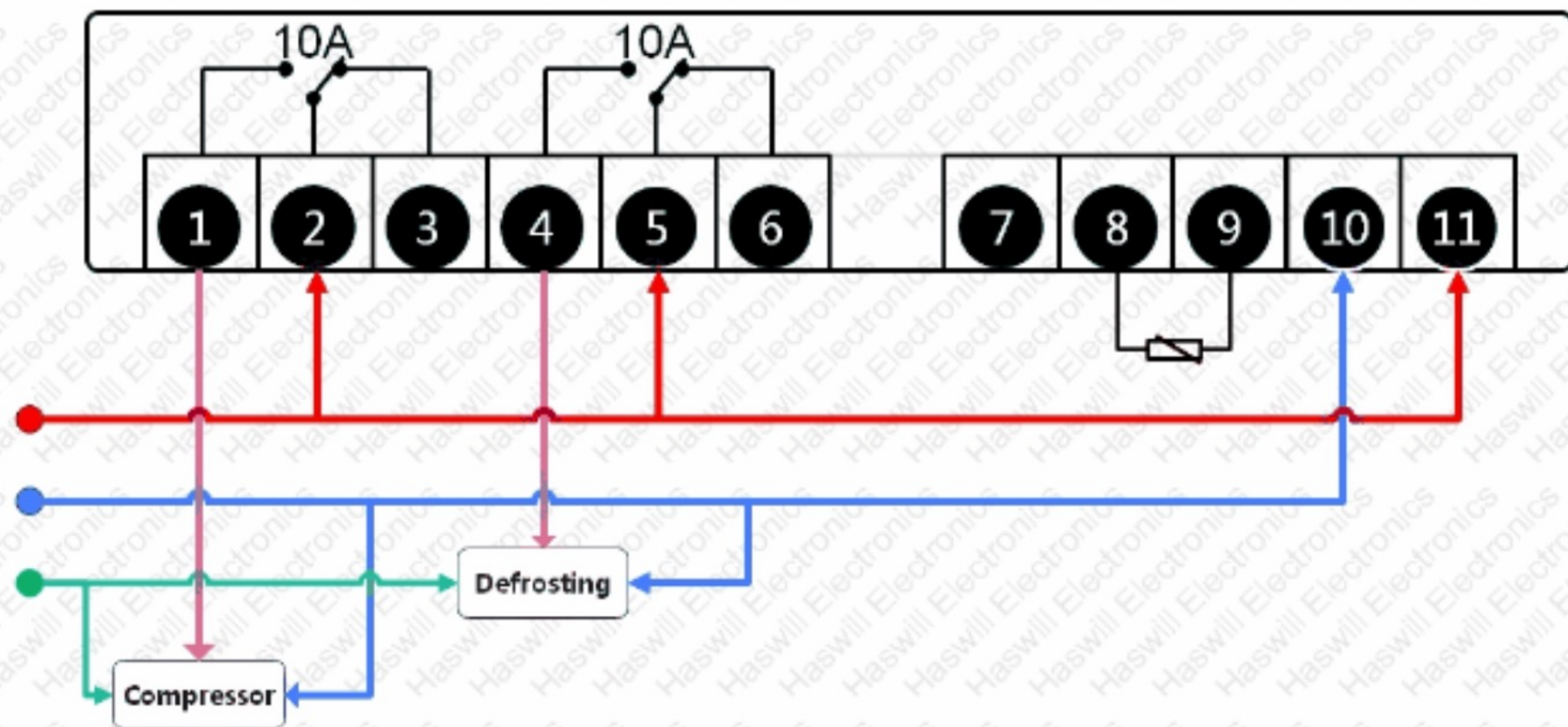
ترموستات التبريد الرقمي وتذويب الجليد STC-8080H



STC-8080H Thermostat Wiring Diagram



STC-8080H Thermostat Wiring Diagram



Step 1: Connect the input Live Wire to the controller

Step 2: Connect the output Live Wire to loads

Step 3: Connect the null wire to the controller and loads

Step 4: Connect the earth wire and loads

<https://www.thermo-hygro.com>

جهاز التحكم الرقمي في درجة الحرارة

قائمة الوظائف لترموستات إزالة الجليد STC-8080H

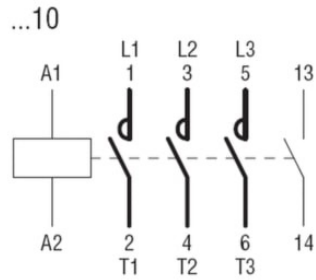
شفرة وظيفة	دقيقة الأعلى	تقصير وحدة	وظيفة
F1	50	10- درجة مئوية	درجة حرارة التبريد تبدأ
F2	40-	20- درجة مئوية	درجة الحرارة لإيقاف التبريد
F3	5-	0 درجة مئوية	معايرة درجة الحرارة
F4	0	3 دقيقة	وقت تأخير الضاغط
F5	0	15 درجة مئوية	تجاوز القيمة أكثر من F1 لبدء الإنذار
F6	0	20 دقيقة	وقت تأخير التنبيه
F7	0	8 ساعة	دورة إزالة الجليد / الفاصل الزمني
F8	0	20 دقيقة	تذويب الوقت الدائم

1. اضغط باستمرار على مفتاح SET لمدة 3 ثوانٍ، وسيظهر الرمز F1
2. اضغط على المفتاح [أعلى] أو [أسفل] للحصول على وظيفة الهدف التي تريد تعديلها
3. حرر جميع المفاتيح بمجرد وصولها إلى قيمة هدفك؛ كرر العملية من الخطوة 2 / 3 / 4 لضبط المعلمات الأخرى؛
4. بعد تكوين جميع القيم، اضغط على مفتاح RST لحفظ البيانات والعودة إلى حالة الشاشة العادية. انتبه: سيتم حفظ القيمة المعدلة تلقائيًا وإعادتها إلى الحالة الطبيعية في حالة عدم التشغيل خلال 30 ثانية.

نوصيل جهاز التحكم الرقمي في درجة الحرارة

في كثير من الأحيان نحتاج إلى توصيل الكونتاكتور مع أجهزة التحكم خاصة جهاز التحكم بدرجة الحرارة. والغاية من توصيل الكونتاكتور مع أجهزة التحكم هو أنه قادر على تشغيل الأحمال الكهربائية ذو القدرات الكبيرة والمتوسطة حتى الصغيرة، لأنه يتحمل أمبير عالي حسب السعة الأمبيرية.

الكونتاكتور



 Kahraba4U



ما هو الكونتاكتور:

الكونتاكتور هو عنصر يستخدم في تشغيل الأحمال الكهربائية بناء على دائرة التحكم المسؤولة عن تغذية ملفه بالتيار الكهربائي.

ويحتوي الكونتاكتور على نقاط توصيل رئيسية مفتوحة وطرفي الملف A1 و A2 إضافة إلى نقاط مساعدة مفتوحة ومغلقة يمكن تثبيتها في أعلى الكونتاكتور.

نوصيل جهاز التحكم الرقمي في درجة الحرارة

