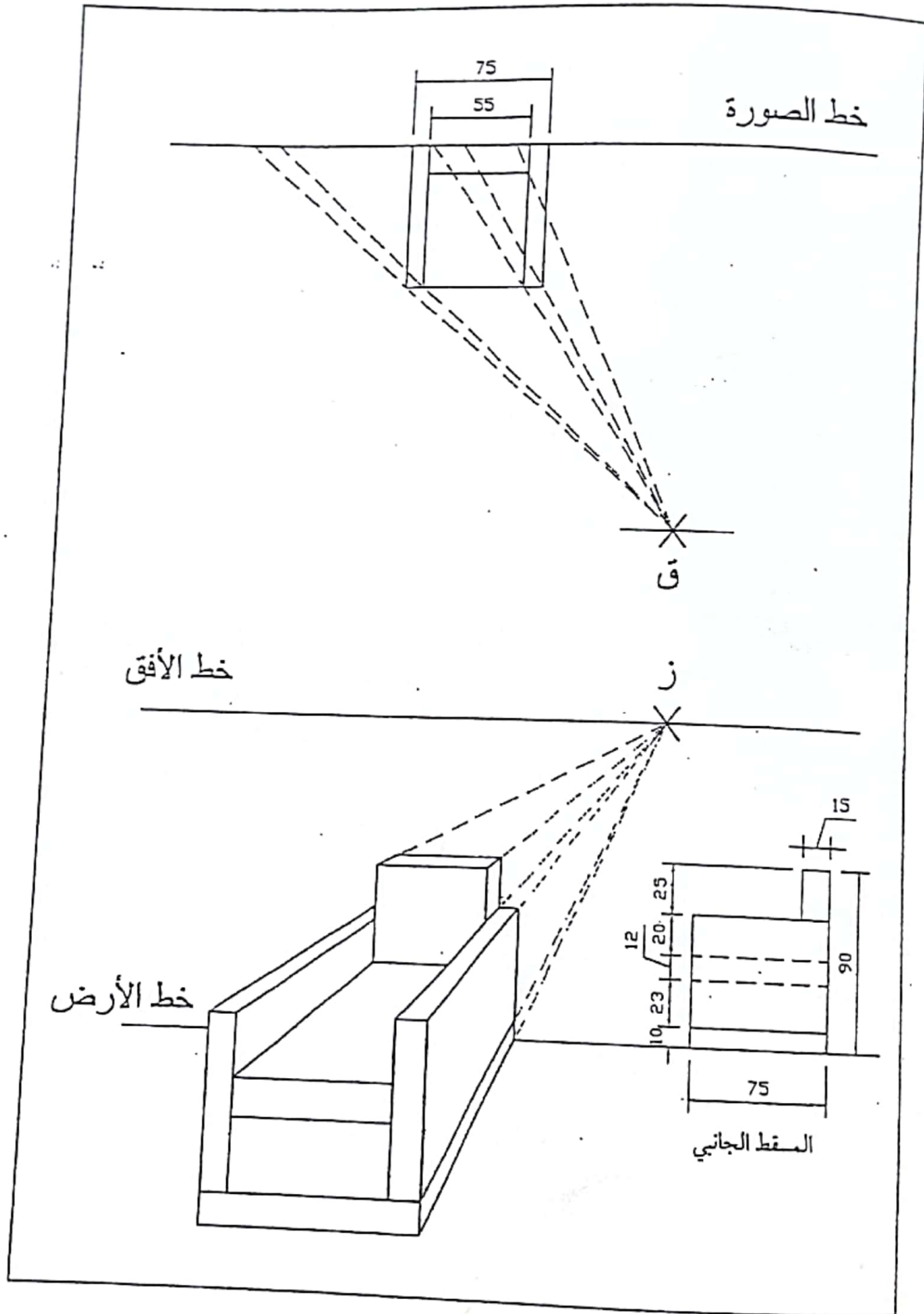


منظور كنية مفردة:

الشكل المرسوم يبين منظور للكنية حسب الأبعاد الموضحة على الشكل المطلوب: رسم منظور بنقطة واحدة للكنية علماً بأن نقطة الوقوف تبعد عن مستوى الصورة ٢٠٠ سم وارتفاع خط الأفق ١٦٠ ومقياس الرسم

٢٠:١



شكل (٢٣) منظور بنقطة واحدة لكنية مفردة.

